

Message pour les échanges entre serveurs de DISC'EAU

Thème :

DISPOSITIFS DE COLLECTE

Version :

2.2



Evolutions 2.1->2.2	
01/04/10	<ul style="list-style-type: none">- Modification du nombre de caractère (on passe de 2 à 10) pour l'attribut "Code de la liste PER"- Modification du nombre de caractère (on passe de 1 à 10) pour l'attribut "Type de réseau de données"

Les conditions d'utilisation de ce document Sandre sont décrites dans le document « Conditions générales d'utilisation des spécifications Sandre » disponible sur le site Internet du Sandre.

Chaque document Sandre est décrit par un ensemble de métadonnées issues du Dublin Core (<http://purl.org/dc>).

Titre	Message pour les échanges entre serveurs de DISC'EAU
Créateur	Système d'Information sur l'Eau / Sandre
Sujet	DISC'EAU
Description	Description du scénario d'échanges
Editeur	Office National de l'Eau et des Milieux Aquatiques
Contributeur	Sandre;OIEau
Date / Création	- 2010-04-29
Date / Modification	- 2010-04-29
Date / Validation	-
Type	Text
Format	PDF
Identifiant	Urn:sandre:scenario:si_dc::2.2
Langue	fra
Relation / Est remplacé par	
Relation / Remplace	Urn:sandre:scenario:si_dc::2.1
Relation / Référence	
Couverture	France
Droits	© Sandre
Version	2.2

I. AVANT PROPOS

Le domaine de l'eau est vaste, puisqu'il comprend notamment les eaux de surface, les eaux météoriques, les eaux du littoral et les eaux souterraines, et qu'il touche au milieu naturel, à la vie aquatique, aux pollutions et aux usages.

Il est caractérisé par le grand nombre d'acteurs qui sont impliqués dans la réglementation, la gestion et l'utilisation des eaux: ministères avec leurs services déconcentrés, établissements publics comme les agences de l'eau, collectivités locales, entreprises publiques et privées, associations,...

Tous ces acteurs produisent des données pour leurs propres besoins. La mise en commun de ces gisements d'information est une nécessité forte, mais elle se heurte à l'absence de règles claires qui permettraient d'assurer la comparabilité des données et leur échange.

I.A.Le Système d'Information sur l'Eau

Le *Système d'Information sur l'Eau* (SIE) est formé par un ensemble cohérent de dispositifs, processus et flux d'information, par lesquels les données relatives à l'eau sont acquises, collectées, conservées, organisées, traitées et publiées de façon systématique. Sa mise en œuvre résulte de la coopération de multiples partenaires, administrations, établissements publics, entreprises et associations, qui se sont engagés à respecter des règles communes définies par voie réglementaire et contractuelle. Elle nécessite la coordination de projets thématiques nationaux, de projets transverses (Sandre, Référentiels cartographiques,...) et des projets territoriaux.

L'organisation du Système d'Information sur l'Eau, mis en place depuis 1992, est l'objet de la circulaire n°200107 du 26 mars 2002 qui répartit les rôles entre les différents acteurs ayant une mission de service public dans le domaine de l'eau.

La mise en place d'un langage commun pour les données sur l'eau est l'une des composantes indispensables du SIE, et constitue la raison d'être du Sandre, Service d'Administration Nationale des Données et des Référentiels sur l'Eau.

I.B.Le Sandre

Le ©Sandre est chargé :

1. d'élaborer les **dictionnaires des données**, d'administrer les **nomenclatures communes** au niveau national, d'établir les **formats d'échanges** informatiques de données et de définir **des scénarios d'échanges**
2. de publier les documents normatifs après une procédure de validation par les administrateurs de données ©Sandre et d'approbation par le groupe Coordination du Système d'Information sur l'Eau.
3. d'émettre des avis sur la compatibilité au regard des spécifications

I.B.1. Les dictionnaires de données

Les dictionnaires de données sont les recueils des définitions qui décrivent et précisent la terminologie et les données disponibles pour un domaine en particulier. Plusieurs aspects de la donnée y sont traités :

- sa signification ;
- les règles indispensables à sa rédaction ou à sa codification ;
- la liste des valeurs qu'elle peut prendre ;
- la ou les personnes ou organismes qui ont le droit de la créer, de la consulter, de la modifier ou de la supprimer...

A ce titre, il rassemble les éléments du langage des acteurs d'un domaine en particulier. Le ©Sandre a ainsi élaboré des dictionnaires de données qui visent à être le langage commun entre les différents acteurs du monde de l'eau.

I.B.2. Les listes de référence communes

L'échange de données entre plusieurs organismes pose le problème de l'identification et du partage des données qui leur sont communes. Il s'agit des paramètres, des méthodes, des supports, des intervenants... qui doivent pouvoir être identifiés de façon unique quel que soit le contexte. Si deux producteurs codifient différemment leurs paramètres, il leur sera plus difficile d'échanger des résultats.

C'est pour ces raisons que le ©Sandre s'est vu confier l'administration de ce référentiel commun afin de mettre à disposition des acteurs du monde de l'eau une codification unique, support de référence des échanges de données sur l'eau.

I.B.3. Les formats d'échange informatiques

Les formats d'échange élaborés par le ©Sandre visent à réduire le nombre d'interfaces des systèmes d'information que doivent mettre en œuvre les acteurs du monde de l'eau pour échanger des données.

Afin de ne plus avoir des formats d'échange spécifiques à chaque interlocuteur, le ©Sandre propose des formats uniques utilisables par tous les partenaires.

I.B.4. Les scénarios d'échanges

Un scénario d'échanges décrit les modalités d'échanges dans un contexte spécifique. En s'appuyant sur l'un des formats d'échanges du ©Sandre, le document détaille la sémantique échangée, décrit les données échangées (obligatoires et facultatives), la syntaxe du ou des fichiers d'échanges et les modalités techniques et organisationnelles de l'échange.

I.B.5. Organisation du Sandre

Le ©Sandre est animé par une équipe basée à l'Office International de l'Eau à Limoges qui s'appuie, pour élaborer les dictionnaires nationaux, sur les administrateurs de données des organismes signataires du protocole SIE ainsi que sur des experts de ces mêmes organismes ou d'organismes extérieurs au protocole : Institut Pasteur de Lille, Ecole Nationale de la Santé Publique, Météo-France, IFREMER, B.R.G.M., Universités, Distributeurs d'Eau,...

Pour de plus amples renseignements sur le ©Sandre, vous pouvez consulter le site Internet du ©Sandre : www.sandre.eaufrance.fr ou vous adresser à l'adresse suivante :

Sandre - Office International de l'Eau
15 rue Edouard Chamberland
87065 LIMOGES Cedex
Tél. : 05.55.11.47.90 - Fax : 05.55.11.47.48

I.C.Notations dans le document

I.C.1.Termes de référence

Les termes DOIT, NE DOIT PAS, DEVRAIT, NE DEVRAIT PAS, PEUT, OBLIGATOIRE, RECOMMANDE, OPTIONNEL ont un sens précis. Ils correspondent à la traduction française de la norme RFC2119 ([RFC2119](#)) des termes respectifs MUST, MUST NOT, SHOULD, SHOULD NOT, MAY, REQUIRED, RECOMMENDED et OPTIONAL.

I.C.2.Gestion des versions

Chaque document publié par le Sandre présente une version correspondant au nombre de révision du document.

Si cet indice est composé uniquement d'un entier – 1, 2,... - alors le document est une version approuvée par le Sandre.

Si cet indice est composé de plusieurs entiers – 0.4, 1.3,... - alors le document est une version pré-validée par le Sandre mais qui pourra subir encore quelques modifications après retour des premières implémentations. Ce document sera donc ré-édité en version définitive dans les mois suivants.

Le document actuel est la version 2.2 BETA et constitue un document Provisoire

II. INTRODUCTION

Dans le cadre de la mise en oeuvre d'un système d'information sur le catalogage des fiches descriptives des dispositifs de collecte, le Sandre a défini une architecture d'échanges dédiée à la synchronisation des serveurs de bassin et le serveur national.

L'architecture d'échanges a pour objet de synchroniser les données saisies dans un bassin vers une base nationale. Cette synchronisation permet un échange « Bassin => National » pour la remontée d'informations saisies par le bassin, mais aussi des échanges « National => bassin » pour la mise à disposition des données approuvées au niveau national et la récupération de données saisies directement au niveau national ou par d'autres acteurs qui intéressent le serveur local. Ce système peut être étendu à d'autres serveurs locaux ou thématiques (par exemple la banque nationale des eaux souterraines ADES) pour une synchronisation des dispositifs de collecte via le serveur national. Le présent document décrit le scénario d'échanges XML utilisé pour véhiculer les informations sur les dispositifs de collecte relatif à l'eau.

III.IDENTIFICATION DES FLUX D'ECHANGE DE DONNEES

A chaque échange de données correspond un émetteur et un destinataire. Le périmètre des données échangées se limite aux données relatives à DISC'EAU c'est à dire à la description des dispositifs de collecte. Il est à noter que pour de très nombreux éléments codifiés, seuls sont échangés des codes que le destinataire du message se doit de posséder dans son système d'information - référentiels Sandre ou tables adéquates - pour exploiter dans son intégralité les possibilités du message xml.

IV. CONTENU DE L'ECHANGE

Ce scénario d'échange permet d'échanger toutes les données relatives à DISC'EAU sous réserve quelles soient structurées conformément au dictionnaire « DISC'EAU » publié par le Sandre. Ce scénario d'échange est destiné à être utilisé massivement dans le système national d'information pour gérer le référentiel des réseaux de mesures.

IV.A. Description générale

Le message permet d'échanger les caractéristiques d'un dispositif de collecte. Les informations sont décomposées en trois blocs :

1. les caractéristiques des intervenants participant au dispositif de collecte,
2. les caractéristiques des banques concernées par le dispositif de collecte,
3. les caractéristiques du dispositif de collecte en faisant référence aux intervenants et banques précédemment décrits.

Il est possible d'échanger **un et un seul** dispositif de collecte par fichier.

IV.B. Gestion des identifiants

IV.B.1. Origine de l'identification des éléments et référentiels

L'origine de l'identification de certains éléments est nécessairement échangée. Il permet aux partenaires de l'échange de connaître le référentiel d'identification utilisé (exemple : « INSEE » pour les communes ; « SIRET » pour les intervenants).

La règle syntaxique XML déployée pour permettre l'échange de l'origine de la codification d'un élément est la suivante : Après le nom de l'élément figure un attribut nommé obligatoirement « **schemeAgencyID** » prenant une des valeurs possibles qui ont été définies au travers de leurs nomenclatures respectives (cf. document "« Dispositif de collecte: Présentation des données »).

Nom des éléments concernés	Valeurs possibles pour l'attribut « SchemeAgency »	Caractère obligatoire / facultatif de l'attribut
<CdIntervenant>	« SIRET » ; « SANDRE »	Obligatoire
<CdSupport>	« SANDRE »	Facultatif
<CdDep>	« INSEE »	Facultatif
<CodeSandreRdd>	« SANDRE »	Facultatif
<IdEchangeInt>	« SI_DC »	Obligatoire

<IdEchangeBdd>	« SI_DC »	Obligatoire
<IdEchangeRdd>	« SI_DC »	Obligatoire

Le caractère **obligatoire** de l'attribut « schemeAgencyID » signifie que ce dernier doit obligatoirement figurer après le nom de l'élément concerné, prenant une valeur définie. Si tel n'est pas le cas, le fichier d'échange ne sera pas considéré comme valide au regard des spécifications de ce message.

Le caractère **facultatif** de l'attribut « schemeAgencyID » signifie que l'élément peut ne pas disposer de cet attribut, ne remettant pas en cause la validité du fichier d'échange au regard des spécifications de ce message.

IV.B.2.Codification des concepts dans le message

Les trois concepts échangés dans le cadre du message s'appuient sur deux systèmes de codification :

- le système de codification défini par le Sandre,
- un système de codification spécifique au SI Dispositif de collecte permettant d'échanger des informations non codifiées par le Sandre et de garantir l'unicité des concepts dans tous les serveurs (national et locaux).

Le système de codification spécifique est obligatoire lors de l'échange des données. Le tableau ci-après décrit les deux systèmes de codification :

Concept	Codification SANDRE	Codification DC
Dispositif de collecte	Code SANDRE du dispositif de collecte échangé dans la balise <CdSandreRdd>	Code SI du dispositif de collecte échangé dans la balise <IdEchangeRdd>. Ce code, dit Id échange est construit par la concaténation du code du serveur créateur du dispositif et d'un numéro sans signifiante : [Code sur 2 lettres du serveur local] + "-" + [Numéro sans signifiante].
Banque	Code de la banque + Maître d'ouvrage de la banque. Echangé par les balises <CbBdd> et <MOuvrageBdd>	Code SI de la banque échangé dans la balise <IdEchangeBdd>. Ce code, dit Id échange est construit par la concaténation du code du serveur créateur du dispositif et d'un numéro sans signifiante :

		[Code sur 2 lettres du serveur local] + "-" + [Numéro sans signification].
Intervenant	Code de l'intervenant et origine du code (SANDRE ou SIRET). Echangé par la balise <CdIntervenant>	Code SI de l'intervenant échangé dans la balise <IdEchangeInt>. Ce code, dit Id échange est construit par la concaténation du code du serveur créateur du dispositif et d'un numéro sans signification : [Code sur 2 lettres du serveur local] + "-" + [Numéro sans signification].

Le code du serveur local correspond au code du bassin ou à un code attribué par la cellule d'animation du Sandre, chargé de l'administration du système d'information.

V. DESCRIPTION DETAILLEE DE L'ECHANGE

V.A.Définitions et lexique employés dans la description détaillée

V.A.1.Caractère Obligatoire, facultatif et inutilisé d'un élément

Le caractère « obligatoire » (symbole « O ») impose à ce que **l'élément ET la donnée correspondante** soient strictement présentes et imbriquées selon l'ordre d'agencement indiqué à la suite de ce document.

Les éléments obligatoires encadrent donc les données élémentaires indispensables à l'échange.

Au sein de chaque figure, le caractère « obligatoire » d'un élément est schématisé par une ligne continue qui encadre le nom de l'élément.

Le caractère « facultatif » (symbole « F ») d'un élément signifie que **l'élément OU la donnée** peuvent ne pas être présent dans un fichier d'échange sans pour autant que le fichier perde son caractère valide au regard des spécifications du scénario.

Par exemple, l'élément <DateMajIntervenant>, correspondant à la date de la dernière mise à jour d'un intervenant d'un intervenant, est facultatif. Dans un fichier d'échange, soit l'élément est absent, soit l'élément est tout de même présent mais sans donnée (balise ouvrante et fermante juxtaposées) :

```
<DateMajIntervenant></DateMajIntervenant>
```

Une autre syntaxe XML autorisée pour un élément vide:

```
<DateMajIntervenant/>
```

Au sein de chaque figure, le caractère « facultatif » d'un élément est schématisé par une ligne discontinue qui encadre le nom de l'élément.

Le caractère « Inutilisé » (symbolisé par « I ») d'un élément signifie que celui-ci ne présente aucun intérêt dans ce message.

Un élément inutilisé n'est pas représenté au niveau des figures illustratrices.

V.A.2.Nombre d'occurrence d'un élément XML

Le **nombre minimal et maximal d'occurrence** indique le nombre possible d'éléments successifs pouvant figurer au niveau indiqué, **après avoir supposé** que les éventuels éléments parents de l'élément soient bien présents.

V.A.3.Valeurs obligatoires par défaut

Les **valeurs obligatoires par défaut** attribuées à certains éléments doivent se retrouver entre chaque balise correspondante. Elles ne peuvent être modifiées ou omises auxquel cas le fichier d'échange ne sera pas reconnu valide au regard des spécifications de ce message.

Par exemple, pour l'élément **<VersionScenario>**, la valeur obligatoire est «2».

V.A.4.Formats et longueurs des données

Chaque élément est associé à un format et, le cas échéant, à une longueur impérative ou maximale des données correspondantes. Le format et la longueur maximale des données sont respectivement renseignés par la suite de ce document au niveau des colonnes « Format » et « Longueur maximale ».

Le tableau suivant regroupe les formats de données définis par le Sandre et ayant été utilisés pour la déclaration des éléments qui composent le message «Diffusion des données du référentiel Sandre » (cf« Format d'échanges Sandre: Descriptif du format XML » pour de plus amples informations).

Format de données	Détail	Abréviation utilisée
Caractère illimité	Chaîne de caractère alphanumérique de longueur non limitée	T
Caractère limité	Chaîne de caractère alphanumérique de longueur limitée	C
Date	Format Date le format DOIT obligatoirement être « AAAA-MM-JJ »	D
Date-Heure	Format Date-Heure le format DOIT obligatoirement être « AAAA-MM-JJThh:mm:ss », la lettre T étant le séparateur entre la date et les heures	D-H
Heure	Format Heure, le format DOIT obligatoirement être « hh:mm:ss »,	H
Numérique	Format numérique (le séparateur décimal DOIT obligatoirement être le point)	N
Binaire	Contenu image, selon les définitions MIME type (IETF RFC 2046)	B
Logique	Information booléenne prenant pour valeur: <ul style="list-style-type: none"> ● « true » ou « 1 » ● « false » ou « 0 » 	I

V.A.5.Annotation des éléments XML enfants et parents

Un élément est dit **parent** lorsque des sous-éléments, appelés éléments enfants, sont imbriqués entre sa balise ouvrante et fermante.

Par exemple, l'élément **<Parametre>** est un élément parent puisqu'il contient un élément enfant **<CdParametre>**.

Un élément enfant peut lui-même être parent d'autres sous-éléments.

Par exemple, l'élément **<SynonymeParametre>** est un élément enfant de **<Parametre>** et parent de l'élément **<CdSynonymeParametre>**.

Cette notion de parenté est liée, d'une part à la représentation des données au travers de leur modélisation conceptuelle, et d'autre part à la définition des directions de déplacement dans un fichier d'échange selon les spécifications du message.

Les liens de parenté qui sont définies dans ce document déterminent ainsi la méthode de lecture de tout fichier d'échange.

Dans ce document, les éléments qui sont à la fois enfants et parents sont mentionnés en caractère gras. La description de leurs propres éléments enfants fait l'objet d'un tableau par la suite du document.

V.A.6.Schémas XML

Nom du schéma XML	Message pour les échanges entre serveurs de DISC'EAU
Version du schéma XML	2.2
Adresse URI d'espace de nommage (localisation du schéma XML)	http://xml.sandre.eaufrance.fr/scenario/si_dc/2.1/sandre_sc_sidc_v2.1.xsd

V.B.Espaces de nommage

Le scénario d'échange relatif au domaine de fait appel à certains concepts qui ont été définis et référencés dans le cadre de thématiques distinctes et transversales aux différentes thématiques de l'eau (exemple : référentiel PARAMETRES).

Les espaces de nommage permettent d'identifier, de manière unique, l'ensemble des concepts pris dans chacun de ces référentiels élémentaires :

Préfixe de l'espace de nommage externe	Adresse URI de l'espace de nommage externe	Nom de l'espace de nommage
	http://xml.sandre.eaufrance.fr/scenario/si_dc/2.1	
sa_par	http://xml.sandre.eaufrance.fr/par/1	Paramètres
sa_dc	http://xml.sandre.eaufrance.fr/dc/2.1	Dispositifs de collecte
sa_com	http://xml.sandre.eaufrance.fr/com/2	Référentiel administratif
sa_msg	http://xml.sandre.eaufrance.fr/message/1	Balises génériques
sa_bp	http://xml.sandre.eaufrance.fr/privé	Balises privées
sa_int	http://xml.sandre.eaufrance.fr/int/3	Intervenants

V.C.Description des balises génériques

Les fichiers d'échange contiennent des balises de données métier, mais également, et pour assurer la qualité et la sécurité de l'échange, des balises qui contiennent des informations sur le fichier lui-même, sur le scénario dans lequel il s'inscrit, sur l'émetteur et sur le récepteur.

Les balises génériques sont :

- **Balise d'entête XML**
- **Balise racine**
- **Balise de déclaration du scénario d'échange**

Toutes les autres balises définies dans le présent document correspondent à des balises de données métier.

V.C.1. Balise d'entête XML

Tout fichier XML débute par :

```
<?xml version="1.0" encoding="[Type d'encodage]"?>
```

Cette balise constitue la première ligne d'un document XML. Elle permet de donner la version de syntaxe XML qui est utilisée ainsi que le mode d'encodage des caractères du message.

Selon les recommandations du W3C (World Wide Web Consortium), et pour éviter toute ambiguïté de représentation graphique, un **seul mode d'encodage des caractères** est retenu pour le scénario d'échange des données du référentiel Sandre: le mode "**UTF-8**".

La version de syntaxe XML retenue est "1.0".

La **balise d'entête XML** qui est ancrée en première ligne de tout document d'échange de données est la suivante:

```
<?xml version="1.0" encoding="UTF-8"?>
```

Cette règle de syntaxe déclarative est obligatoire et primordiale car elle constitue la clé de reconnaissance et de conformité de tout fichier XML pour les systèmes informatiques.

V.C.2. Balise racine

V.C.2.a Caractéristiques de la balise racine

La seconde balise s'appelle communément la balise racine. C'est elle qui encadre, d'une manière générale, l'ensemble des autres balises renfermant les informations métiers échangées. Toutes les autres balises sont imbriquées entre ces balises de racine.

Le nom donné à la **balise racine** de tout fichier d'échange XML, respectant les spécifications XML Sandre du message "Diffusion des données du référentiel Sandre", est **<SI_DC>**.

Au sein de chaque fichier d'échange XML, il ne peut exister qu'une seule balise racine **<SI_DC>**.

Le bloc de l'ensemble des balises du document (hormis la balise d'entête XML), doit être compris entre les balises **<SI_DC>** et **</SI_DC>**.

En plus de son nom, la balise racine contient :

- l'espace de nommage par défaut et sa référence au présent scénario d'échanges via le schéma XML correspondant.
- en option, la référence au schéma décrivant un schéma XML (xsi)

La syntaxe de toute balise racine du message “**Message pour les échanges entre serveurs de DISC'EAU**” est la suivante :

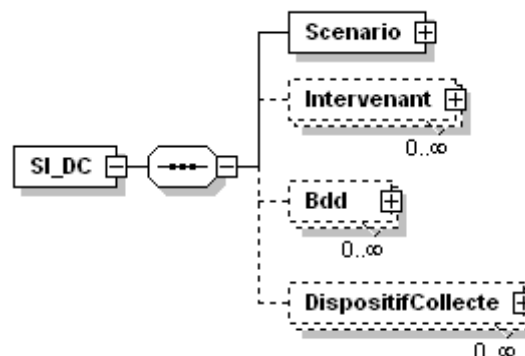
```
<SI_DC xmlns="http://xml.sandre.eaufrance.fr/scenario/si_dc/2.1"  
xmlns:xsi="http://www.w3.org/2001/XMLSchema-instance"  
xsi:schemalocation="http://xml.sandre.eaufrance.fr/scenario/si_dc/2.1  
http://xml.sandre.eaufrance.fr/scenario/si_dc/2.1/sandre_sc_sidc_v2.1.xsd">
```

la balise racine fermante (qui se trouve en fin de fichier) étant **</SI_DC>**

Remarque: Il convient de rappeler que l'une des règles syntaxiques XML auxquelles tout fichier XML doit se conformer, conduit à **respecter** strictement la syntaxe **minuscule et majuscule**. En effet, dans le cas présent, la balise racine ne peut être écrite de la manière suivante **<si_dc>** en minuscule, auquel cas le fichier ne sera pas reconnu valide au regard des spécifications décrites dans ce document. Cette remarque est valable pour l'ensemble des balises décrites ci-après.

V.C.2.b Structure de la balise racine

CARACTERISTIQUES DES BALISES (ELEMENTS)				CARACTERISTIQUES DES DONNEES		
Nom des éléments	Type de l'élément	Caractère Obligatoire / Facultatif / Inutilisé de l'élément	Nombre (minimal, maximal) d'occurrence de l'élément	Format	Longueur maximale (nombre de caractères)	Commentaires / Valeur(s)
<SI_DC>	-	O	(1,1)	-	-	
Structure de l'élément <Scenario>	-	O	(1,1)	-	-	
Structure de l'élément <Intervenant>	-	F	(0,unbounded)	-	-	
Structure de l'élément <Bdd>	-	F	(0,unbounded)	-	-	
Structure de l'élément <DispositifCollecte>	-	F	(0,unbounded)	-	-	

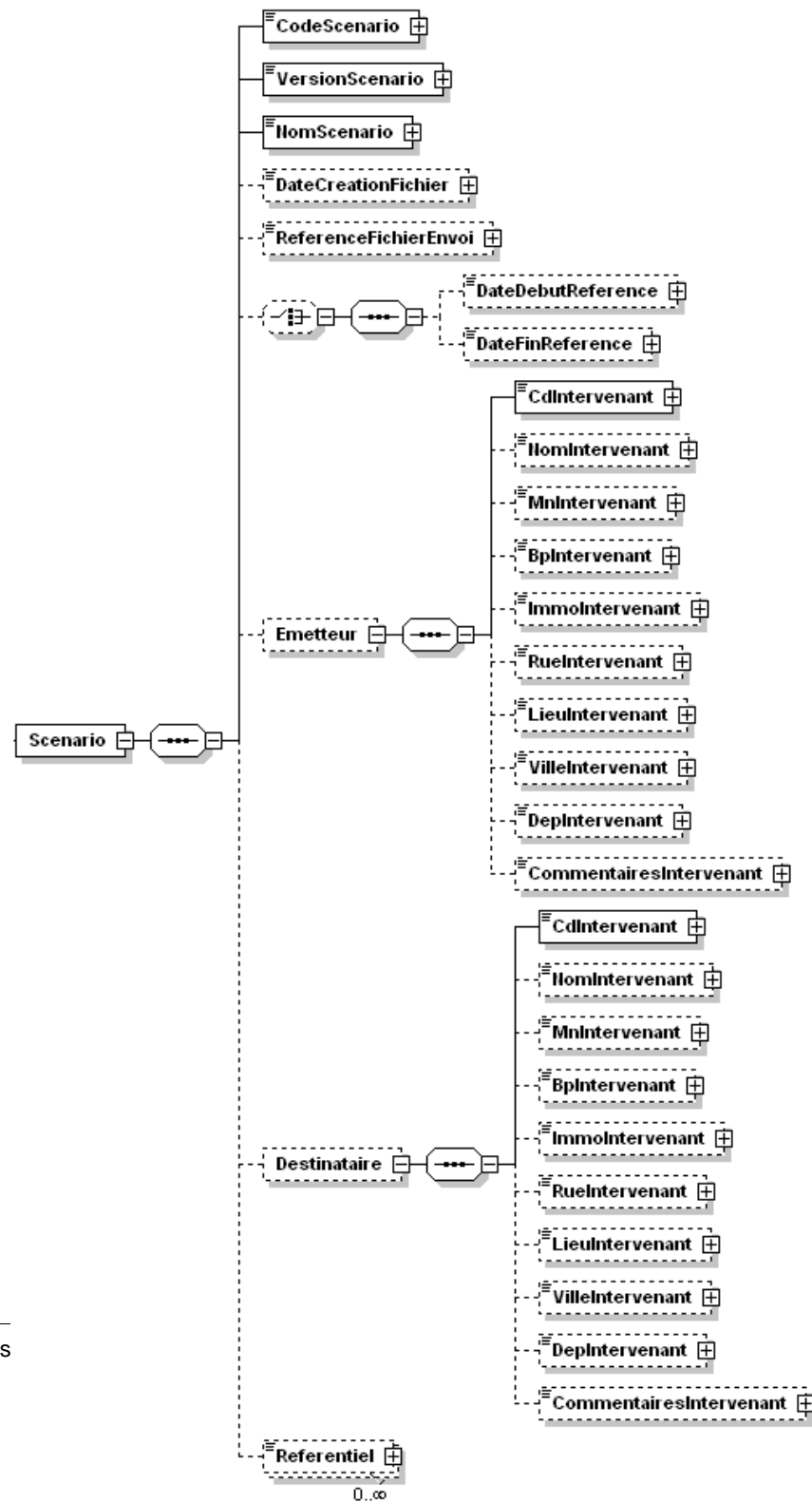


V.C.3. Balise de déclaration du scénario d'échange**V.C.4. Structure de l'élément <Scenario>**

CARACTERISTIQUES DES BALISES (ELEMENTS)				CARACTERISTIQUES DES DONNEES		
Nom des éléments	Type de l'élément	Caractère Obligatoire / Facultatif / Inutilisé de l'élément	Nombre (minimal, maximal) d'occurrence de l'élément	Format	Longueur maximale (nombre de caractères)	Commentaires / Valeur(s)
<Scenario>	-	O	(1,1)	-	-	
<CodeScenario>	sa_msg	O	(1,1)	Texte	-	Code identifiant le scénario ainsi que le fichier utilisé pour échanger les données décrites dans le scénario Valeur obligatoire par défaut de cet élément : «SI_DC »
<VersionScenario>	sa_msg	O	(1,1)	Texte	-	Version du scénario d'échange. Valeur par défaut de cet élément « 2.1 »
<NomScenario>	sa_msg	O	(1,1)	Texte	-	Libellé explicite du scénario d'échange. Valeur obligatoire par défaut de cet élément : «SI Dispositif de collecte»

<DateCreationFichier>	sa_msg	F	(0,1)	Date	-	Date de création du fichier. Valeur de cet élément : Définie par l'émetteur
<ReferenceFichierEnvoi>	sa_msg	F	(0,1)	Texte	-	
<DateDebutReference>	sa_msg	F	(0,1)	Date	-	Date du début de la période de référence sur laquelle portent les données. Valeur de cet élément : Définie par l'émetteur.
<DateFinReference>	sa_msg	F	(0,1)	Date	-	Date de la fin de la période de référence sur laquelle portent les données. Valeur de cet élément : Définie par l'émetteur
<Emetteur>	-	F	(0,1)	-	-	L'émetteur est le serveur local ou national
<CdIntervenant schemaAgencyID="[SIRET;SANDRE;PACAGE;NOM#DN]" schemeID="INT">	sa_int	O	(1,1)	Caractère	17	Code du serveur local / national
<NomIntervenant>	sa_int	F	(0,1)	Caractère	115	Nom du serveur local / national
<MnIntervenant>	sa_int	F	(0,1)	Caractère	35	
<BpIntervenant>	sa_int	F	(0,1)	Caractère	35	
<ImmoIntervenant>	sa_int	F	(0,1)	Caractère	35	
<RueIntervenant>	sa_int	F	(0,1)	Caractère	35	

<LieuIntervenant>	sa_int	F	(0,1)	Caractère	35	
<VilleIntervenant>	sa_int	F	(0,1)	Caractère	35	
<DepIntervenant>	sa_int	F	(0,1)	Caractère	50	
<CommentairesIntervenant>	sa_int	F	(0,1)	Texte	-	
<Destinataire>	-	F	(0,1)	-	-	Le destinataire est un serveur national ou local
<CdIntervenant schemaAgencyID="[SIRET;SANDRE;PACAGE;NOM#DN]" schemeID="INT">	sa_int	O	(1,1)	Caractère	17	Code du serveur local / national
<NomIntervenant>	sa_int	F	(0,1)	Caractère	115	Nom du serveur local / national
<MnIntervenant>	sa_int	F	(0,1)	Caractère	35	
<BplIntervenant>	sa_int	F	(0,1)	Caractère	35	
<ImmoIntervenant>	sa_int	F	(0,1)	Caractère	35	
<RueIntervenant>	sa_int	F	(0,1)	Caractère	35	
<LieuIntervenant>	sa_int	F	(0,1)	Caractère	35	
<VilleIntervenant>	sa_int	F	(0,1)	Caractère	35	
<DepIntervenant>	sa_int	F	(0,1)	Caractère	50	
<CommentairesIntervenant>	sa_int	F	(0,1)	Texte	-	
<Referentiel>	sa_msg	F	(0,unbounded)	-	-	Les différents référentiels. Cf. page 10

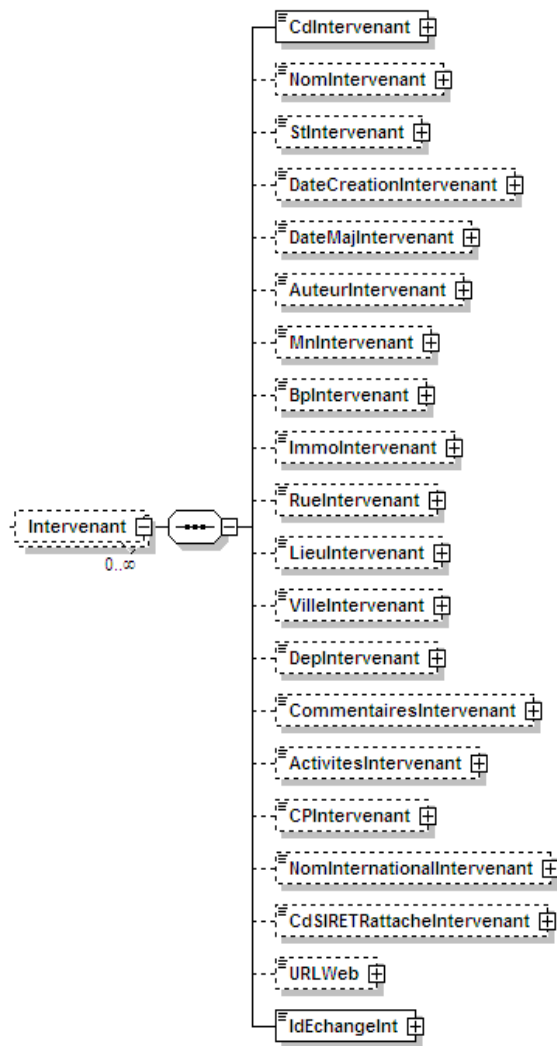


V.D.Description des balises de données métier

V.D.1.Structure de l'élément <Intervenant>

CARACTERISTIQUES DES BALISES (ELEMENTS)				CARACTERISTIQUES DES DONNEES		
Nom des éléments	Type de l'élément	Caractère Obligatoire / Facultatif / Inutilisé de l'élément	Nombre (minimal, maximal) d'occurrence de l'élément	Format	Longueur maximale (nombre de caractères)	Commentaires / Valeur(s)
<SI_DC>	-	O	(1,1)	-	-	
<Intervenant>	-	F	(0,unbounded)	-	-	
<CdIntervenant schemaAgencyID="[SIRET;SANDRE;PACAGE;NOM#DN]" schemeID="INT">	sa_int	O	(1,1)	Caractère	17	
<NomIntervenant>	sa_int	F	(0,1)	Caractère	115	
<StIntervenant>	sa_int	F	(0,1)	Caractère	20	
<DateCreationIntervenant>	sa_int	F	(0,1)	Date	-	

<DateMajIntervenant>	sa_int	F	(0,1)	Date et heure	-	
<AuteurIntervenant>	sa_int	F	(0,1)	Caractère	50	
<MnIntervenant>	sa_int	F	(0,1)	Caractère	35	
<BpIntervenant>	sa_int	F	(0,1)	Caractère	35	
<ImmoIntervenant>	sa_int	F	(0,1)	Caractère	35	
<RueIntervenant>	sa_int	F	(0,1)	Caractère	35	
<LieuIntervenant>	sa_int	F	(0,1)	Caractère	35	
<VilleIntervenant>	sa_int	F	(0,1)	Caractère	35	
<DeplIntervenant>	sa_int	F	(0,1)	Caractère	50	
<CommentairesIntervenant>	sa_int	F	(0,1)	Texte	-	
<ActivitesIntervenant>	sa_int	F	(0,1)	Caractère	250	
<CPIntervenant>	sa_int	F	(0,1)	Caractère	9	
<NomInternationalIntervenant>	sa_int	F	(0,1)	Caractère	115	
<CdSIRETRattacheIntervenant>	sa_int	F	(0,1)	Texte	-	
<URLWeb>	sa_int	F	(0,1)	Caractère	250	
<IdEchangeInt schemaAgencyID="SI_DC " schemeID="INT">	sa_bp	O	(1,1)	-	-	

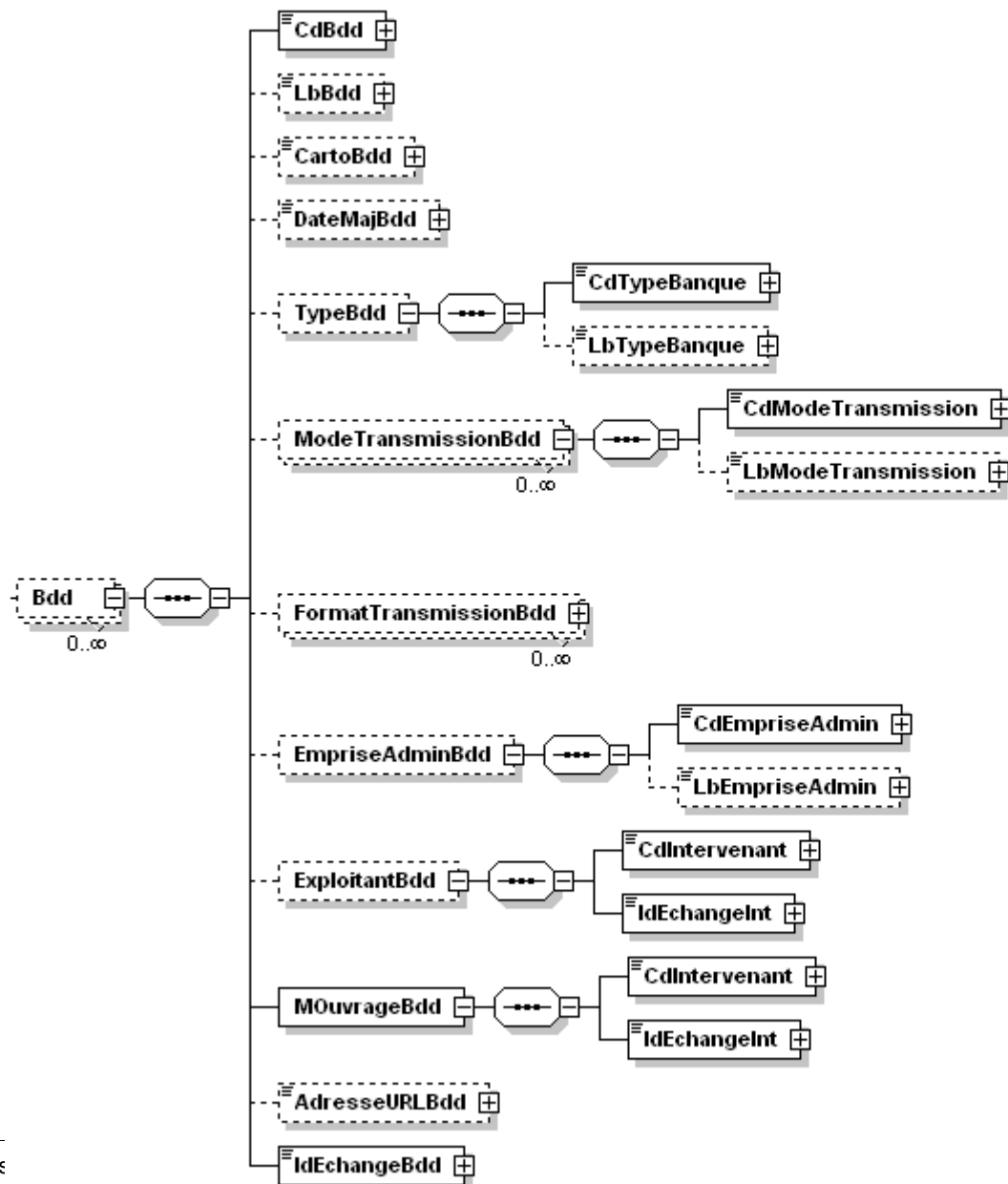


V.D.2.Structure de l'élément <Bdd>

CARACTERISTIQUES DES BALISES (ELEMENTS)				CARACTERISTIQUES DES DONNEES		
Nom des éléments	Type de l'élément	Caractère Obligatoire / Facultatif / Inutilisé de l'élément	Nombre (minimal, maximal) d'occurrence de l'élément	Format	Longueur maximale (nombre de caractères)	Commentaires / Valeur(s)
<Bdd>	-	F	(0,unbounded)	-	-	
<CdBdd schemeID="BDD" schemeAgencyID="sandre">	sa_dc	O	(1,1)	Caractère	50	Code de la banque de données
<LbBdd>	sa_dc	F	(0,1)	Caractère	100	Libellé de la banque de données
<CartoBdd>	sa_dc	F	(0,1)	Booléen	-	Gestion des données cartographiques dans la banque de données
<DateMajBdd>	sa_dc	F	(0,1)	Date et heure	-	Date de mise à jour des données sur la banque
<TypeBdd>	-	F	(0,1)	-	-	
<CdTypeBanque listID="265" listAgencyID="sandre">	sa_dc	O	(1,1)	Texte	-	Code du type de banque cf nomenclature de code Sandre 265
<LbTypeBanque>	sa_dc	F	(0,1)	Texte	-	Libellé du type de banque

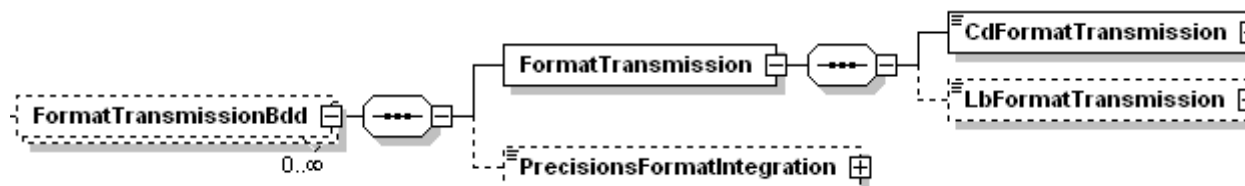
<ModeTransmissionBdd>	-	F	(0,unbounded)	-	-	
<CdModeTransmission listID="270" listAgencyID="sandre">	sa_dc	O	(1,1)	Caractère	1	Code du mode de transmission des données cf nomenclature de code Sandre 270
<LbModeTransmission>	sa_dc	F	(0,1)	Caractère	100	Libellé du mode de transmission des données
Structure de l'élément <FormatTransmissionBdd>	-	F	(0,unbounded)	-	-	
<EmpriseAdminBdd>	-	F	(0,1)	-	-	
<CdEmpriseAdmin listID="262" listAgencyID="sandre">	sa_dc	O	(1,1)	Texte	-	Code de l'emprise administrative cf nomenclature de code Sandre 262
<LbEmpriseAdmin>	sa_dc	F	(0,1)	Texte	-	Libellé de l'emprise administrative
<ExploitantBdd>	-	F	(0,1)	-	-	
<CdIntervenant schemeAgencyID="[SIR ET;SANDRE;PACAGE;N OM#DN]" schemeID="INT">	sa_int	O	(1,1)	Caractère	17	
<IdEchangeInt>	sa_bp	O	(1,1)	-	-	
<MOuvrageBdd>	-	O	(1,1)	-	-	
<CdIntervenant schemeAgencyID="[SIR ET;SANDRE;PACAGE;N OM#DN]" schemeID="INT">	sa_int	O	(1,1)	Caractère	17	

<IdEchangeInt>	sa_bp	O	(1,1)	-	-	
<AdresseURLBdd>	sa_dc	F	(0,1)	Caractère	255	Adresse URL de la banque
<IdEchangeBdd>	sa_bp	O	(1,1)	-	-	



V.D.3. Structure de l'élément <FormatTransmissionBdd>

CARACTERISTIQUES DES BALISES (ELEMENTS)				CARACTERISTIQUES DES DONNEES		
Nom des éléments	Type de l'élément	Caractère Obligatoire / Facultatif / Inutilisé de l'élément	Nombre (minimal, maximal) d'occurrence de l'élément	Format	Longueur maximale (nombre de caractères)	Commentaires / Valeur(s)
<FormatTransmissionBdd>	-	F	(0,unbounded)	-	-	
<FormatTransmission>	-	O	(1,1)	-	-	
<CdFormatTransmission listID="269" listAgencyID="sandre">	sa_dc	O	(1,1)	Caractère	1	Code du format d'échanges des données cf nomenclature de code Sandre 269
<LbFormatTransmission>	sa_dc	F	(0,1)	Caractère	100	Libellé du format d'échanges des données
<PrecisionsFormatIntegration>	sa_dc	F	(0,1)	Caractère	255	Précisions sur le format de transmission



V.D.4.Structure de l'élément <DispositifCollecte>

CARACTERISTIQUES DES BALISES (ELEMENTS)				CARACTERISTIQUES DES DONNEES		
Nom des éléments	Type de l'élément	Caractère Obligatoire / Facultatif / Inutilisé de l'élément	Nombre (minimal, maximal) d'occurrence de l'élément	Format	Longueur maximale (nombre de caractères)	Commentaires / Valeur(s)
<DispositifCollecte>	-	F	(0,unbounded)	-	-	
<CodeSandreRdd schemeID="RSX" schemeAgencyID="sandre">	sa_dc	O	(1,1)	Caractère	10	Code SANDRE du dispositif de collecte
<NomRdd>	sa_dc	F	(0,1)	Caractère	200	Nom du dispositif de collecte
<MnRdd>	sa_dc	F	(0,1)	Caractère	15	Mnémonique du dispositif de collecte
<MetaRdd>	sa_dc	F	(0,1)	Booléen	-	Métadispositif de collecte
<TypeRdd>	-	F	(0,1)	-	-	
<CdTypeRdd listID="290" listAgencyID="sandre">	sa_dc	O	(1,1)	Texte	10	Code du type de réseau cf nomenclature de code Sandre 290
<LbTypeRdd>	sa_dc	F	(0,1)	Texte	-	Libellé du type de réseau
<DureeRdd>	-	F	(0,1)	-	-	
<CdDuree listID="257" listAgencyID="sandre">	sa_dc	O	(1,1)	Texte	-	Code de la durée du réseau cf nomenclature de code Sandre 257

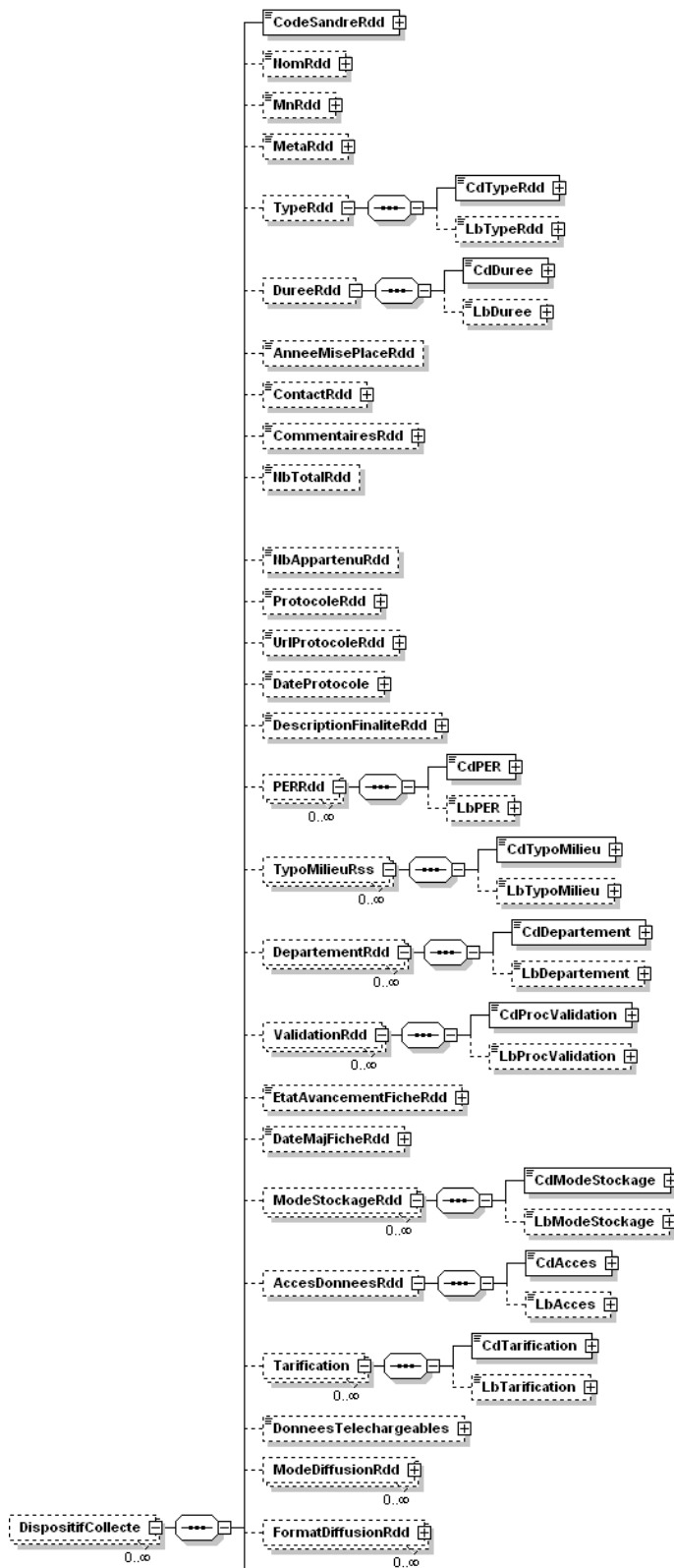
<LbDuree>	sa_dc	F	(0,1)	Texte	-	Libellé de la durée du réseau
<AnneeMisePlaceRdd>	sa_dc	F	(0,1)	Numérique	-	Année de mise en place du dispositif de collecte
<ContactRdd>	sa_dc	F	(0,1)	Caractère	100	Contact du dispositif de collecte
<CommentairesRdd>	sa_dc	F	(0,1)	Texte	-	Commentaires sur le dispositif de collecte
<NbTotalRdd>	sa_dc	F	(0,1)	Numérique	-	Nombre total de stations de mesure, de sites, d'établissements rattachés au dispositif de collecte en activité
<NbAppartenuRdd>	sa_dc	F	(0,1)	Numérique	-	Nombre indicatif total de stations de mesure, de sites, d'établissements ayant appartenu au réseau de mesure
<ProtocoleRdd>	sa_dc	F	(0,1)	Caractère	255	Nom du protocole du dispositif de collecte
<UrlProtocoleRdd>	sa_dc	F	(0,1)	Caractère	250	Localisation Internet du protocole du dispositif de collecte
<DateProtocole>	sa_dc	F	(0,1)	Date	-	Date de publication du protocole
<DescriptionFinaliteRdd>	sa_dc	F	(0,1)	Texte	-	Finalités du dispositif de collecte
<PERRdd>	-	F	(0,unbounded)	-	-	
<CdPER listID="294" listAgencyID="sandre">	sa_dc	O	(1,1)	Caractère	10	Code de la liste PER cf nomenclature de code Sandre 294
<LbPER>	sa_dc	F	(0,1)	Caractère	100	Libellé de la liste PER

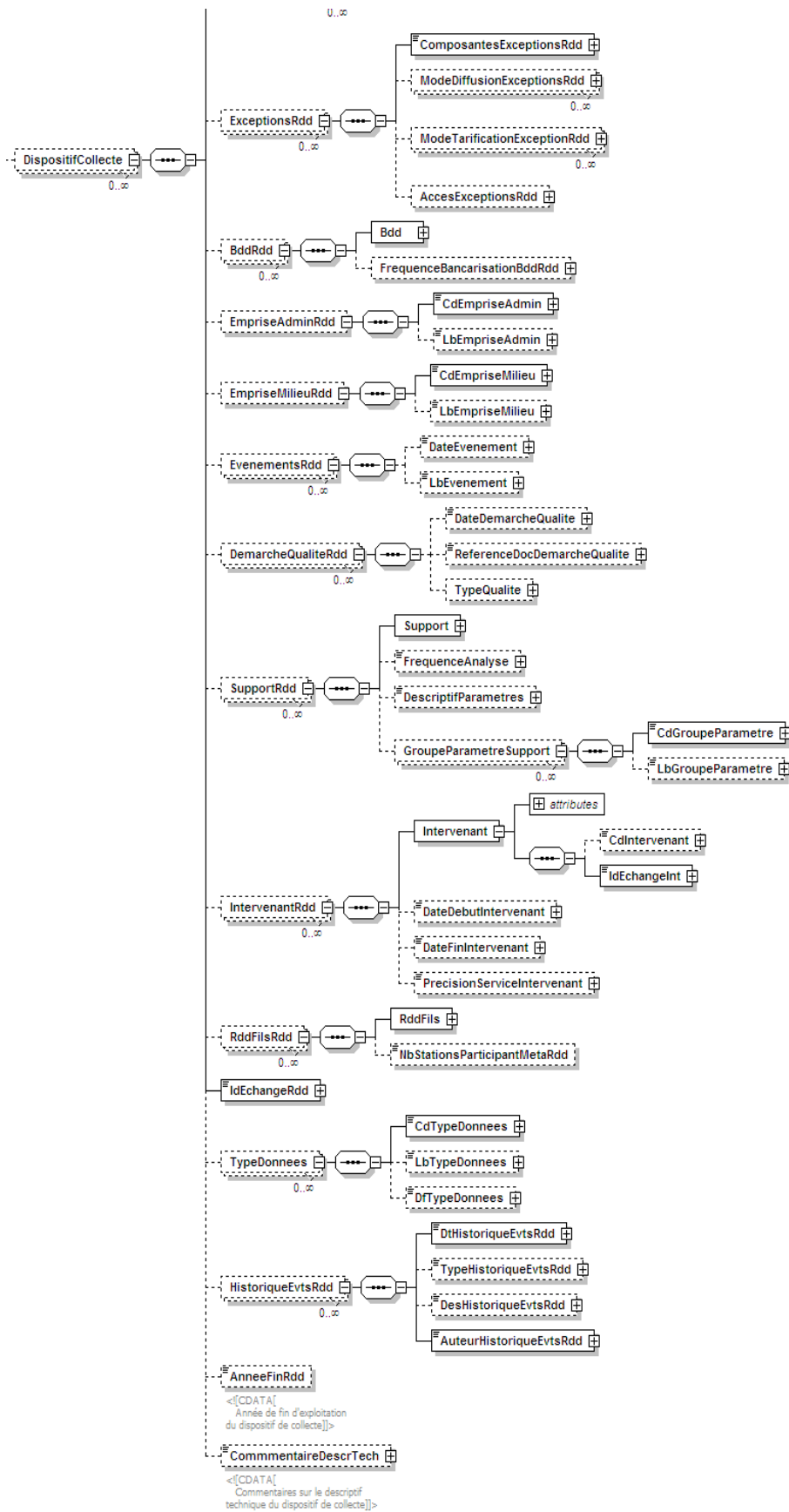
<TypoMilieuRss>	-	F	(0,unbounded)	-	-	
<CdTypoMilieu listID="259" listAgencyID="sandre">	sa_dc	O	(1,1)	Caractère	10	Code du type de milieu Eau cf nomenclature de code Sandre 259
<LbTypoMilieu>	sa_dc	F	(0,1)	Caractère	100	Libellé du type de milieu Eau
<DepartementRdd>	-	F	(0,unbounded)	-	-	
<CdDepartement schemeID="DEP" schemeAgencyID="INSEE">	sa_com	O	(1,1)	Caractère	3	Code du département
<LbDepartement>	sa_com	F	(0,1)	Caractère	25	Nom du département
<ValidationRdd>	-	F	(0,unbounded)	-	-	
<CdProcValidation listID="267" listAgencyID="sandre">	sa_dc	O	(1,1)	Caractère	1	Code de la procédure de validation cf nomenclature de code Sandre 267
<LbProcValidation>	sa_dc	F	(0,1)	Caractère	100	Libellé de la procédure de validation
<EtatAvancementFicheRdd listID="537" listAgencyID="sandre">	sa_dc	F	(0,1)	Caractère	2	Etat de la fiche descriptive cf nomenclature de code Sandre 537
<DateMajFicheRdd>	sa_dc	F	(0,1)	Date et heure	-	Date de mise à jour du dispositif de collecte
<ModeStockageRdd>	-	F	(0,unbounded)	-	-	
<CdModeStockage listID="292" listAgencyID="sandre">	sa_dc	O	(1,1)	Caractère	1	Code du mode de stockage cf nomenclature de code Sandre 292

<LbModeStockage>	sa_dc	F	(0,1)	Caractère	100	Libellé du mode de stockage
<AccesDonneesRdd>	-	F	(0,1)	-	-	
<CdAcces listID="271" listAgencyID="sandre">	sa_dc	O	(1,1)	Texte	-	Code de l'accès cf nomenclature de code Sandre 271
<LbAcces>	sa_dc	F	(0,1)	Texte	-	Libellé de l'accès
<Tarification>	-	F	(0,unbounded)	-	-	
<CdTarification listID="293" listAgencyID="sandre">	sa_dc	O	(1,1)	Caractère	1	Code du mode de tarification cf nomenclature de code Sandre 293
<LbTarification>	sa_dc	F	(0,1)	Caractère	100	Libellé du mode de tarification
<DonneesTelechargeables>	sa_dc	F	(0,1)	Booléen	-	Données téléchargeables
Structure de l'élément <ModeDiffusionRdd>	-	F	(0,unbounded)	-	-	
Structure de l'élément <FormatDiffusionRdd>	-	F	(0,unbounded)	-	-	
Structure de l'élément <ExceptionsRdd>	-	F	(0,unbounded)	-	-	
Structure de l'élément <BddRdd>	-	F	(0,unbounded)	-	-	
<EmpriseAdminRdd>	-	F	(0,1)	-	-	
<CdEmpriseAdmin listID="262" listAgencyID="sandre">	sa_dc	O	(1,1)	Texte	-	Code de l'emprise administrative cf nomenclature de code Sandre 262

<LbEmpriseAdmin>	sa_dc	F	(0,1)	Texte	-	Libellé de l'emprise administrative
<EmpriseMilieuRdd>	-	F	(0,1)	-	-	
<CdEmpriseMilieu listID="263" listAgencyID="sandre">	sa_dc	O	(1,1)	Texte	-	Code de l'emprise liée au milieu cf nomenclature de code Sandre 263
<LbEmpriseMilieu>	sa_dc	F	(0,1)	Texte	-	Libellé de l'emprise liée au milieu
<EvenementsRdd>	-	F	(0,unbounded)	-	-	
<DateEvenement>	sa_dc	F	(0,1)	Date	-	Date de l'évènement
<LbEvenement>	sa_dc	F	(0,1)	Texte	-	Description de l'évènement
Structure de l'élément <DemarcheQualiteRdd>	-	F	(0,unbounded)	-	-	
Structure de l'élément <SupportRdd>	-	F	(0,unbounded)	-	-	
Structure de l'élément <IntervenantRdd>	-	F	(0,unbounded)	-	-	
Structure de l'élément <RddFilsRdd>	-	F	(0,unbounded)	-	-	
<IdEchangeRdd>	sa_bp	O	(1,1)	-	-	
<TypeDonnees>	-	F	(0,unbounded)	-	-	
<CdTypeDonnees>	sa_bp	O	(1,1)	Texte	-	
<LbTypeDonnees>	sa_bp	F	(0,1)	Texte	-	
<DfTypeDonnees>	sa_bp	F	(0,1)	Texte	-	

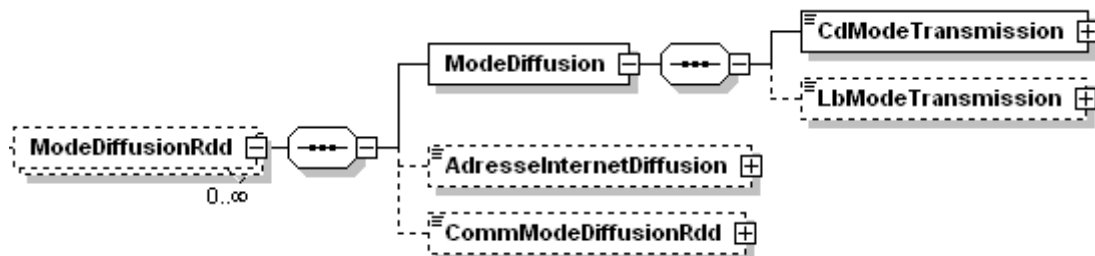
<HistoriqueEvtsRdd>	-	F	(0,unbounded)	-	-	
<DtHistoriqueEvtsRdd>	sa_bp	O	(1,1)	Date et Heure	-	
<TypeHistoriqueEvtsRdd>	sa_bp	F	(0,1)	Texte	-	
<DesHistoriqueEvtsRdd>	sa_bp	F	(0,1)	Texte	-	
<AuteurHistoriqueEvtsRdd>	sa_bp	O	(1,1)	Caractère	255	
<AnneeFinRdd>	sa_dc	F	(0,1)	Numérique	-	Année de fin d'exploitation du dispositif de collecte Année de fin d'exploitation du dispositif de collecte
<CommentaireDescrTech>	sa_dc	F	(0,1)	Texte	-	Commentaires sur le descriptif technique du dispositif de collecte Commentaires sur le descriptif technique du dispositif de collecte





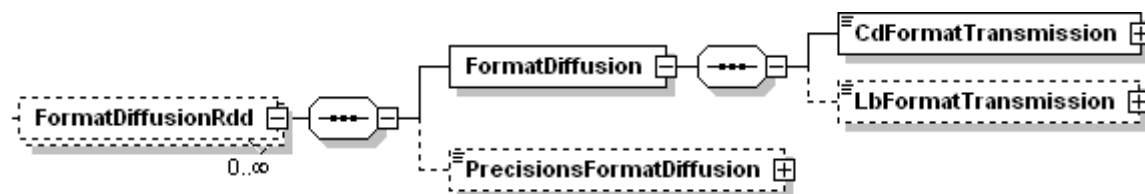
V.D.5.Structure de l'élément <ModeDiffusionRdd>

CARACTERISTIQUES DES BALISES (ELEMENTS)				CARACTERISTIQUES DES DONNEES		
Nom des éléments	Type de l'élément	Caractère Obligatoire / Facultatif / Inutilisé de l'élément	Nombre (minimal, maximal) d'occurrence de l'élément	Format	Longueur maximale (nombre de caractères)	Commentaires / Valeur(s)
<ModeDiffusionRdd>	-	F	(0,unbounded)	-	-	
<ModeDiffusion>	-	O	(1,1)	-	-	
<CdModeTransmission listID="270" listAgencyID="sandre">	sa_dc	O	(1,1)	Caractère	1	Code du mode de transmission des données cf nomenclature de code Sandre 270
<LbModeTransmission>	sa_dc	F	(0,1)	Caractère	100	Libellé du mode de transmission des données
<AdresseInternetDiffusion>	sa_dc	F	(0,1)	Caractère	-	Précisions sur le mode de publication des données
<CommModeDiffusionRdd>	sa_dc	F	(0,1)	Texte	-	Commentaires sur la diffusion des données



V.D.6. Structure de l'élément <FormatDiffusionRdd>

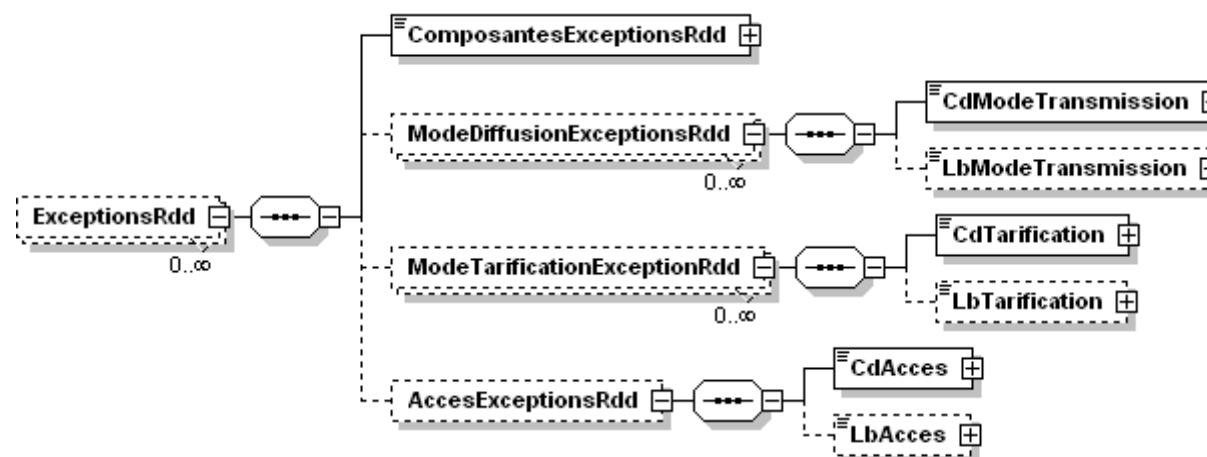
CARACTERISTIQUES DES BALISES (ELEMENTS)				CARACTERISTIQUES DES DONNEES		
Nom des éléments	Type de l'élément	Caractère Obligatoire / Facultatif / Inutilisé de l'élément	Nombre (minimal, maximal) d'occurrence de l'élément	Format	Longueur maximale (nombre de caractères)	Commentaires / Valeur(s)
<FormatDiffusionRdd>	-	F	(0,unbounded)	-	-	
<FormatDiffusion>	-	O	(1,1)	-	-	
<CdFormatTransmission listID="269" listAgencyID="sandre">	sa_dc	O	(1,1)	Caractère	1	Code du format d'échanges des données cf nomenclature de code Sandre 269
<LbFormatTransmission >	sa_dc	F	(0,1)	Caractère	100	Libellé du format d'échanges des données
<PrecisionsFormatDiffusion>	sa_dc	F	(0,1)	Caractère	255	Précisions sur le format de transmission



V.D.7. Structure de l'élément <ExceptionsRdd>

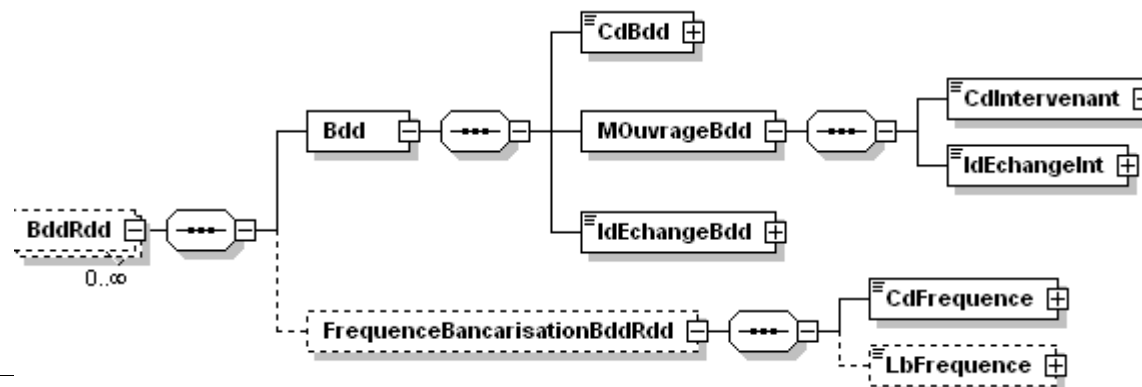
CARACTERISTIQUES DES BALISES (ELEMENTS)				CARACTERISTIQUES DES DONNEES		
Nom des éléments	Type de l'élément	Caractère Obligatoire / Facultatif / Inutilisé de l'élément	Nombre (minimal, maximal) d'occurrence de l'élément	Format	Longueur maximale (nombre de caractères)	Commentaires / Valeur(s)
<ExceptionsRdd>	-	F	(0,unbounded)	-	-	
<ComposantesExceptionsRdd>	sa_dc	O	(1,1)	Texte	-	Composantes concernées
<ModeDiffusionExceptionsRdd>	-	F	(0,unbounded)	-	-	
<CdModeTransmission listID="270" listAgencyID="sandre">	sa_dc	O	(1,1)	Caractère	1	Code du mode de transmission des données cf nomenclature de code Sandre 270
<LbModeTransmission>	sa_dc	F	(0,1)	Caractère	100	Libellé du mode de transmission des données
<ModeTarificationExceptionRdd>	-	F	(0,unbounded)	-	-	

>						
<CdTarification listID="293" listAgencyID="sandre">	sa_dc	O	(1,1)	Caractère	1	Code du mode de tarification cf nomenclature de code Sandre 293
<LbTarification>	sa_dc	F	(0,1)	Caractère	100	Libellé du mode de tarification
<AccesExceptionsRdd>	-	F	(0,1)	-	-	
<CdAcces listID="271" listAgencyID="sandre">	sa_dc	O	(1,1)	Texte	-	Code de l'accès cf nomenclature de code Sandre 271
<LbAcces>	sa_dc	F	(0,1)	Texte	-	Libellé de l'accès



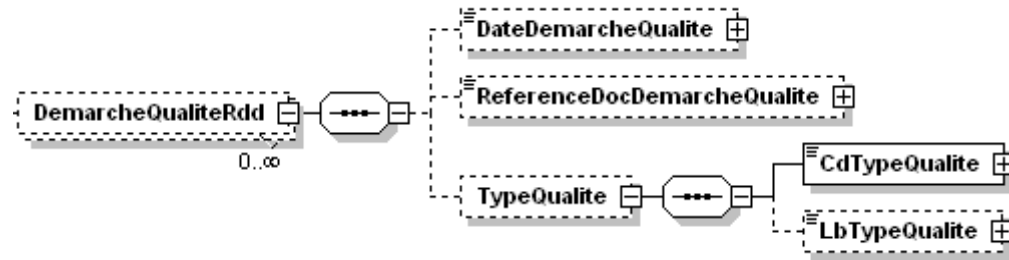
V.D.8. Structure de l'élément <BddRdd>

CARACTERISTIQUES DES BALISES (ELEMENTS)				CARACTERISTIQUES DES DONNEES		
Nom des éléments	Type de l'élément	Caractère Obligatoire / Facultatif / Inutilisé de l'élément	Nombre (minimal, maximal) d'occurrence de l'élément	Format	Longueur maximale (nombre de caractères)	Commentaires / Valeur(s)
<BddRdd>	-	F	(0,unbounded)	-	-	
Structure de l'élément <Bdd>	-	O	(1,1)	-	-	
<FrequenceBanca risationBddRdd>	-	F	(0,1)	Caractère	1	
<CdFrequence listID="268" listAgencyID="sandre">	sa_dc	O	(1,1)	Texte	-	Code de la fréquence cf nomenclature de code Sandre 268
<LbFrequence>	sa_dc	F	(0,1)	Texte	-	Libellé de la fréquence



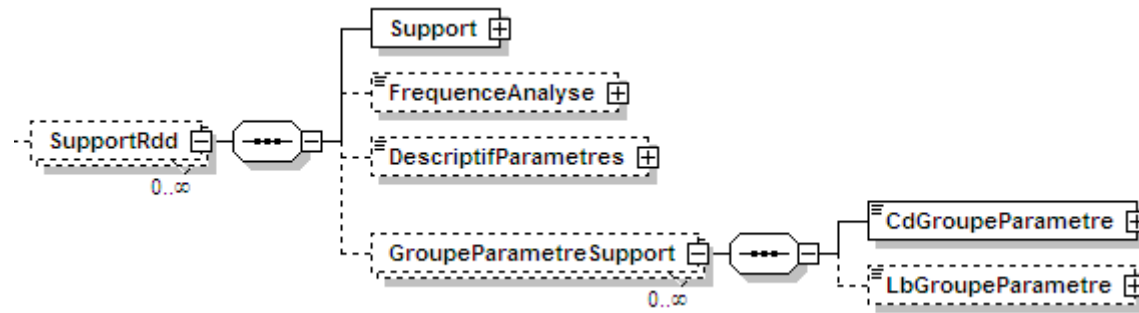
V.D.9. Structure de l'élément <DemarcheQualiteRdd>

CARACTERISTIQUES DES BALISES (ELEMENTS)				CARACTERISTIQUES DES DONNEES		
Nom des éléments	Type de l'élément	Caractère Obligatoire / Facultatif / Inutilisé de l'élément	Nombre (minimal, maximal) d'occurrence de l'élément	Format	Longueur maximale (nombre de caractères)	Commentaires / Valeur(s)
<DemarcheQualiteRdd>	-	F	(0,unbounded)	-	-	
<DateDemarcheQualite>	sa_dc	F	(0,1)	Date	-	Date de mise en application de la démarche qualité pour ce domaine
<ReferenceDocDemarcheQualite>	sa_dc	F	(0,1)	Texte	-	Référence du document utilisé pour référent de la démarche
<TypeQualite>	-	F	(0,1)	-	-	
<CdTypeQualite listID="264" listAgencyID="sandre">	sa_dc	O	(1,1)	Texte	-	Code du type de démarche qualité cf nomenclature de code Sandre 264
<LbTypeQualite>	sa_dc	F	(0,1)	Texte	-	Libellé du type de démarche qualité



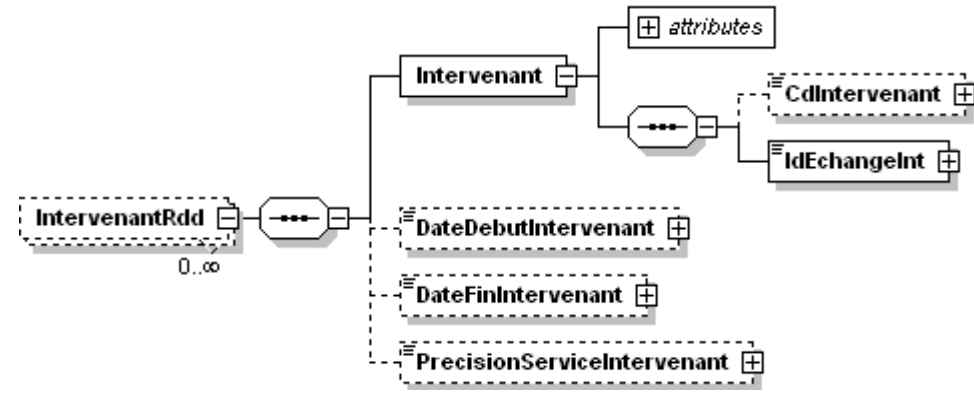
V.D.10.Structure de l'élément <SupportRdd>

CARACTERISTIQUES DES BALISES (ELEMENTS)				CARACTERISTIQUES DES DONNEES		
Nom des éléments	Type de l'élément	Caractère Obligatoire / Facultatif / Inutilisé de l'élément	Nombre (minimal, maximal) d'occurrence de l'élément	Format	Longueur maximale (nombre de caractères)	Commentaires / Valeur(s)
<SupportRdd>	-	F	(0,unbounded)	-	-	
<Support>	-	O	(1,1)	-	-	
<CdSupport schemeID="SUP" schemeAgencyID="SANDRE">	sa_par	O	(1,1)	Caractère	3	Code du support
<LbSupport>	sa_par	F	(0,1)	Caractère	40	Nom du support
<FrequenceAnalyse>	sa_dc	F	(0,1)	Caractère	100	Fréquence d'analyse
<DescriptifParametres>	sa_dc	F	(0,1)	Texte	-	Descriptif des paramètres
<GroupeParametresSupport>	-	F	(0,unbounded)	-	-	
<CdGroupeParametre listID="573" listAgencyID="sandre">	sa_dc	O	(1,1)	Caractère	10	Code de la famille de paramètres cf nomenclature de code Sandre 573
<LbGroupeParametre>	sa_dc	F	(0,1)	Caractère	100	Libellé long de la famille de paramètre



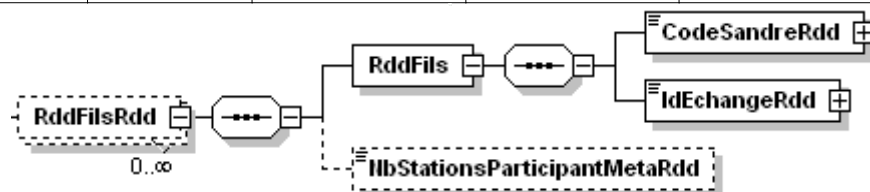
V.D.11.Structure de l'élément <IntervenantRdd>

CARACTERISTIQUES DES BALISES (ELEMENTS)				CARACTERISTIQUES DES DONNEES		
Nom des éléments	Type de l'élément	Caractère Obligatoire / Facultatif / Inutilisé de l'élément	Nombre (minimal, maximal) d'occurrence de l'élément	Format	Longueur maximale (nombre de caractères)	Commentaires / Valeur(s)
<IntervenantRdd>	-	F	(0,unbounded)	-	-	
<Intervenant>	-	O	(1,1)	-	-	
<CdIntervenant schemeAgencyID="[SI RET;SANDRE;PACAG E;NOM#DN]" schemeID="INT">	sa_int	F	(0,1)	Caractère	17	
<IdEchangeInt>	sa_bp	O	(1,1)	-	-	
<DateDebutIntervenant>	sa_dc	F	(0,1)	Date	-	Date de début de la fonction par l'intervenant
<DateFinIntervenant>	sa_dc	F	(0,1)	Date	-	Date d'arrêt de la fonction par l'intervenant
<PrecisionServiceIntervenant>	sa_dc	F	(0,1)	Caractère	255	Précisions sur l'intervenant



V.D.12. Structure de l'élément <RddFilsRdd>

CARACTERISTIQUES DES BALISES (ELEMENTS)				CARACTERISTIQUES DES DONNEES		
Nom des éléments	Type de l'élément	Caractère Obligatoire / Facultatif / Inutilisé de l'élément	Nombre (minimal, maximal) d'occurrence de l'élément	Format	Longueur maximale (nombre de caractères)	Commentaires / Valeur(s)
<RddFilsRdd>	-	F	(0,unbounded)	-	-	
<RddFils>	-	O	(1,1)	-	-	
<CodeSandreRdd schemeID="RSX" schemeAgencyID="sandre">	sa_dc	O	(1,1)	Caractère	10	Code SANDRE du dispositif de collecte
<IdEchangeRdd>	sa_bp	O	(1,1)	-	-	
<NbStationsParticipantMetaRdd>	sa_dc	F	(0,1)	Numérique	-	Nombre de stations de mesure, de sites, d'établissements participant au méta dispositif de collecte



VI. Nomenclatures

Certaines balises de ce scénario d'échange sont renseignées par des valeurs possibles figurant dans les nomenclatures du Sandre. Les nomenclatures de ce scénario d'échange sont présentées ci-dessous. Notons qu'elles sont évolutives ; elles sont entièrement disponibles sur le site internet du Sandre à l'adresse : <http://sandre.eaufrance.fr>.

Liste des valeurs de la nomenclature de code Sandre [265] : Mode de stockage

Code	Mnémonique	Libellé	Définition
0	Inconnu	Inconnu	
1	Tableur	Tableur	outil bureautique assurant la gestion des données dans un ou plusieurs tableaux (ligne, colonne). Par exemple : Excel,..
2	BD Bureautique	Base de données bureautique	base de données informatique permettant le stockage des données dans des tables référencées et liées entre elles (SGBD). Est attribué base de données bureautique, les systèmes localisés sur un seul poste et ne fonctionnant pas selon des principes Client/Serveur ou Internet/Extranet. Par exemple, Access sur un poste, Foxpro, Oracle en mono poste.
3	BD système	Base de données système	Base de données informatique permettant le

			stockage des données dans des tables référencées et liées entre elles (SGBD). Est attribué Base de Données système, les systèmes localisés sur un serveur de base de données (différent des serveurs de fichiers) fonctionnant selon des principes Client/Serveur ou Internet/Extranet. Par exemple, Oracle sur serveur, SQL Serveur.
--	--	--	---

Liste des valeurs de la nomenclature de code Sandre [270] : Mode de transmission

Code	Mnémonique	Libellé	Définition
0	Inconnu	Inconnu	
1	Papier	Papier	
2	Fichier sur support	Fichier informatique sur support magnétique	Fichier informatique transmis par un support physique quelconque
3	En ligne	En ligne (Internet ? Minitel)	
4	Télétransmission	Télétransmission	

Liste des valeurs de la nomenclature de code Sandre [262] : Emprise administrative du réseau de mesure

Code	Mnémorique	Libellé	Définition
0	Inconnue	Inconnue	
1	Locale	Locale	communautés de communes, commune, syndicat, ?
2	Départementale	Départementale	Echelle inférieure à la région
3	Régionale	Régionale	Echelle inférieure au district ou à la circonscription administrative de bassin
4	District	District ou bassin DCE	
5	Bassin	Circonscription administrative de bassin	
6	Nationale	Nationale	Echelle inférieure à l'Europe
7	Europe	Europe	Echelle inférieure à l'international
8	Internationale	Internationale	International hors Europe
9	Interdépartementale	Interdépartementale	
10	Interrégionale	Interrégionale	

Liste des valeurs de la nomenclature de code Sandre [269] : Format de transmission des données

Code	Mnémonique	Libellé	Définition
0	Inconnu	Inconnu	
1	Format SANDRE	Format SANDRE	Fichier respectant la sémantique SANDRE et utilisant l'un des formats d'échanges du SANDRE
2	colonné	Format colonné (texte,?)	Fichier texte ou colonné de type tableur.
3	Organisé	Format organisé hors SANDRE	Fichier respectant un formalisme identifié et documenté hors SANDRE. Par exemple, SISE'EAU ou Sysiphe.

Liste des valeurs de la nomenclature de code Sandre [290] : Type de dispositif de collecte

Code	Mnémonique	Libellé	Définition
1	Réseau de mesure	Réseau de mesure	
2	Autres dispositifs	Autre dispositif : recensement, inventaire, collecte formelle ou instruction administrative	
3	Autosurveillance	Dispositif de l'auto-surveillance	

Liste des valeurs de la nomenclature de code Sandre [257] : Durée du réseau de mesure

Code	Mnémorique	Libellé	Définition
0	Inconnu	Inconnu	
1	Pérenne	Réseau pérenne	La durée d'un réseau pérenne n'est pas déterminée.
2	Temporaire	Réseau temporaire	Les réseaux temporaires ont une durée déterminée (ils correspondent généralement à des réseaux mis en place dans le cadre d'études).

Liste des valeurs de la nomenclature de code Sandre [294] : Type de PER

Code	Mnémorique	Libellé	Définition
1	Pressions/usages	Pressions/usages	données techniques ou économiques issues du dispositif de collecte décrivant les pressions exercées par l'ensemble des activités humaines sur la ressource en eau. Il s'agit des pollutions rejetées et les prélèvements (pression directe), ainsi que les activités humaines à l'origine des pollutions, prélèvements ou autres effets néfastes pour les milieux (pression indirecte).
2	Réponses	Réponses	données issues du dispositif de collecte illustrant l'état d'avancement des mesures apportées par la société pour corriger l'état de la ressource en

			eau : actions réglementaires, actions d'amélioration de la connaissance, mesures de gestion,...
3	Etat	Etat	données issues du dispositif de collecte se rapportant à la qualité et aux fonctionnalités des milieux aquatiques, à la quantité des ressources en eau, ainsi qu'à l'état des usages représentant un enjeu de santé publique.

Liste des valeurs de la nomenclature de code Sandre [259] : Milieu Eau

Code	Mnémonique	Libellé	Définition
0	Inconnu	Inconnu	
1	Eaux littorales	Eaux littorales	Eaux regroupant les eaux de transition, les eaux côtières et les eaux littorales externes.
1,1	Eaux de transition	Eaux de transition	Masses d'eaux de surface à proximité des embouchures de rivières, qui sont partiellement salines en raison de leur proximité d'eaux côtières, mais qui sont fondamentalement influencées par des apports d'eau douce
1,2	Eaux côtières	Eaux côtières	eaux de surface situées en-deçà d'une ligne dont tout point est situé à une distance d'un mille marin au-delà du point le plus proche de la ligne de base servant pour la mesure de la largeur des eaux territoriales et qui s'étendent, le cas

			échéant, jusqu'à la limite extérieure d'une eau de transition
1,3	Eaux littorales externes	Eaux littorales externes	Eaux correspondent à la partie des eaux littorales situées au delà d'un mille jusqu'à la limite des 12 milles
2	Eaux marines	Eaux marines	Eaux situées au delà des 12 milles et inférieur aux 200 milles
3	Eaux de surface	Eaux de surface	Ensemble des eaux continentales de surface
3,1	Rivières, canaux	Rivières, canaux	Ensemble des rivières et des canaux (naturels ou aménagés) hors eaux de transition sur la côte.
3,2	Plan d'eau	Plan d'eau	lacs, étangs (naturels ou aménagés)
4	Eaux souterraines	Eaux souterraines	
5	Eaux météoriques	Eaux météoriques	
6	Zones humides	Zones humides	

Liste des valeurs de la nomenclature de code Sandre [267] : Procédures de validation des données

Code	Mnémonique	Libellé	Définition
0	Inconnu	Inconnu	
1	expertise humaine	expertise humaine	La validation est réalisée par une ou plusieurs personnes sans le passage des données sous un système informatique spécifique

2	test de cohérence	test de cohérence	Un système informatique réalisant des tests de cohérence des résultats, notamment au regard de plages de valeurs possibles pour les paramètres
3	test scientifique	test scientifique	Un système informatique réalisant un ensemble de tests scientifiques généralement complémentaires aux tests de cohérence : test de vraisemblance des valeurs au regard d'une analyse temporelle et/ou spatiale des chroniques de résultats, ?.

Liste des valeurs de la nomenclature de code Sandre [537] : Etat de la fiche descriptive

Code	Mnémonique	Libellé	Définition
B	Brouillon	Brouillon	Fiche descriptive de dispositif de collecte en cours de création par le gestionnaire de réseau. Fiche non accessible au publique.
P	Provisoire	Provisoire	Fiche descriptive du dispositif de collecte validée et publiée par le gestionnaire de réseau, mais en attente de validation par l'administrateur de bassin.
V	Validé	Validé	Fiche descriptive du dispositif de collecte validée par l'administrateur de bassin et en attente de validation de l'administrateur national.
G	Gelé	Gelé	Fiche descriptive du dispositif de collecte qui n'a

			pas lieu d'exister.
A	Approuvé	Approuvé	Fiche descriptive du dispositif de collecte approuvée par l'administrateur national.

Liste des valeurs de la nomenclature de code Sandre [292] : Type de stockage

Code	Mnémonique	Libellé	Définition
0	Inconnu	Inconnu	
1	papier	Non informatisé : papier	Stockage des données sous forme papier
2	Informatisé, non organisé	Informatisé, non organisé	Stockage des données dans des fichiers informatiques non structurés (par exemple un éditeur de texte comme Word,?), ou des fichiers numérisés.
3	Informatisé, organisé	Informatisé, organisé	Les données sont informatisées et organisées dans une banque décrite dans une fiche spécifique. Les bases contenant les données permettent le stockage des données dans des tables référencées et liées entre elles (SGBD) : base de données bureautique ou base de données système. Lorsque ce champ est renseigné, les informations sur la banque seront complétées.

Liste des valeurs de la nomenclature de code Sandre [271] : Conditions de diffusion

Code	Mnémonique	Libellé	Définition
0	Inconnu	Inconnu	
1	tout utilisateur	libres à tout utilisateur	Tout utilisateur peut accéder aux données issues du réseau de mesure dans ce cadre de la banque de données
2	restreintes	restreintes à certains utilisateurs	Seuls les utilisateurs autorisés peuvent accéder aux données issues du réseau de mesure dans ce cadre de la banque de données
3	confidentielles	confidentielles	Aucun utilisateur, hormis les différents intervenants de la production de la donnée, n'est autorisé à récupérer les acquisitions du réseau de mesure dans cette banque.

Liste des valeurs de la nomenclature de code Sandre [293] : Tarification du dispositif de collecte

Code	Mnémonique	Libellé	Définition
0	Inconnu	Inconnu	
1	gratuite	gratuite	Les données sont mises à disposition sans aucun coût.
2	à la donnée	à la donnée	Le paiement est fonction de la donnée exigée
3	Mise à dispositif	Coût de mise à disposition	Les données sont mises à dispositif au coût de mise à disposition, c'est à dire le coût du

			support et du temps consacré à cette mise à disposition
4	support	coût du support	Les données sont mises à dispositif au coût du support sans compter le temps consacré à cette mise à disposition

Liste des valeurs de la nomenclature de code Sandre [263] : Emprise spatiale liée au milieu du réseau de mesure

Code	Mnémonique	Libellé	Définition
0	Inconnu	Inconnu	
1	Entité hydrographique	Entité hydrographique / Bassin versant	
2	Entité hydrogéologique	Entité hydrogéologique (systèmes aquifères,?)	
3	Masse d'eau	Masse d'eau	
4	Mer	Mer	

Liste des valeurs de la nomenclature de code Sandre [268] : Fréquence de mise à disposition

Code	Mnémonique	Libellé	Définition
1	> Année	supérieure à l'année	
2	annuelle	annuelle	
3	semestrielle	semestrielle	
4	trimestrielle	trimestrielle	

5	mensuelle	mensuelle	
6	bimensuelle	bimensuelle	
7	hebdomadaire	hebdomadaire	
8	journalière	journalière	
0	inconnue	Inconnu	

Liste des valeurs de la nomenclature de code Sandre [264] : Démarche qualité Réseau de mesure

Code	Mnémonique	Libellé	Définition
0	Inconnu	Inconnu	
1	Prélèvement	Démarche qualité pour le prélèvement ou collecte	
2	Analyse ou traitement	Démarche qualité pour l'analyse ou le traitement de l'enquête,	
3	Transport / Conditionnement	Démarche qualité pour le transport /conditionnement	
4	Bancarisation	Démarche qualité pour le stockage/bancarisation (acquisition, contrôle, validation) (réseau et enquête)ation (acquisition, contrôle, validation)	
5	Validation	Démarche qualité pour la validation	

Liste des valeurs de la nomenclature de code Sandre [573] : Famille de paramètres des dispositifs de collecte

Code	Mnémonique	Libellé	Définition
1	quant	Paramètres quantitatifs	Débit...
2	hydrobio	Paramètres hydrobiologiques	SEQ-BIO, chlorophylle a, microalgues, macroalgues, posidonies, proliférations végétales...
3	ecotox	Paramètres écotoxiques	METOX ; test Daphnie, Toxicité microtox
4	env	Paramètres environnementaux et hydromorphologiques	SEQ-Physique, pression atmosphérique, température de l'air, mousse, profondeur, présence de boues, conditions météorologiques...
5	radioact	Paramètres liés à la radioactivité et aux isotopes	Radioéléments...
6	microbio	Paramètres microbiologiques	Microalgues, microbiologie, bactérie, parasites, virus, toxines algales...
7	micropoll org	Micropolluants organiques	Micropolluants organiques (hors pesticides) et métabolites...
8	phytosan	Phytoprotecteurs	pesticides, bioacides...
9	physico	Paramètres physico-chimiques	Nitrates, matières phosphorées, matières organiques et oxydables, désinfection, CO2, salinité, chlorure, résidus secs, matières sèches, température, conductivité, pH, ...
10	pisci	Paramètres piscicoles	Nombre de taxons, masse du poisson...

11	micropoll min	Micropolluants minéraux	Micropolluants minéraux/métalliques, cuivre...
12	regl	Paramètres réglementaires	Surface en Zones vulnérables
13	perf	Paramètres de performance	Taux de collecte, capacité de traitement...
14	economique	Paramètres économiques et financiers	Prix de l'eau,
15	descr	Paramètres de description	Nombre d'animaux, cheptel...
16	organo	Paramètres organoleptiques	Couleur, limpidité, odeur, coloration, goût
17	phycotox	Phycotoxines	Microcystine-LR

VII. TABLE DES MATIÈRES

I. AVANT PROPOS	4
I.A. LE SYSTÈME D'INFORMATION SUR L'EAU	4
I.B. LE SANDRE	5
<i>I.B.1. Les dictionnaires de données</i>	5
<i>I.B.2. Les listes de référence communes</i>	5
<i>I.B.3. Les formats d'échange informatiques</i>	6
<i>I.B.4. Les scénarios d'échanges</i>	6
<i>I.B.5. Organisation du Sandre</i>	6
I.C. NOTATIONS DANS LE DOCUMENT	7
<i>I.C.1. Termes de référence</i>	7
<i>I.C.2. Gestion des versions</i>	7
II. INTRODUCTION	8
III. IDENTIFICATION DES FLUX D'ÉCHANGE DE DONNÉES	9
IV. CONTENU DE L'ÉCHANGE	10
IV.A. DESCRIPTION GÉNÉRALE	10
IV.B. GESTION DES IDENTIFIANTS	10
<i>IV.B.1. Origine de l'identification des éléments et référentiels</i>	10
<i>IV.B.2. Codification des concepts dans le message</i>	11
V. DESCRIPTION DÉTAILLÉE DE L'ÉCHANGE	13
V.A. DÉFINITIONS ET LEXIQUE EMPLOYÉS DANS LA DESCRIPTION DÉTAILLÉE	13
<i>V.A.1. Caractère Obligatoire, facultatif et inutilisé d'un élément</i>	13
<i>V.A.2. Nombre d'occurrence d'un élément XML</i>	13
<i>V.A.3. Valeurs obligatoires par défaut</i>	14
<i>V.A.4. Formats et longueurs des données</i>	14
<i>V.A.5. Annotation des éléments XML enfants et parents</i>	15
<i>V.A.6. Schémas XML</i>	15
V.B. ESPACES DE NOMMAGE	16
V.C. DESCRIPTION DES BALISES GÉNÉRIQUES	16
<i>V.C.1. Balise d'entête XML</i>	17
<i>V.C.2. Balise racine</i>	17
<i>V.C.3. Balise de déclaration du scénario d'échange</i>	20
<i>V.C.4. Structure de l'élément <Scenario></i>	20
V.D. DESCRIPTION DES BALISES DE DONNÉES MÉTIER	24
<i>V.D.1. Structure de l'élément <Intervenant></i>	24
<i>V.D.2. Structure de l'élément <Bdd></i>	27
<i>V.D.3. Structure de l'élément <FormatTransmissionBdd></i>	31

<i>V.D.4. Structure de l'élément <DispositifCollecte></i>	32
<i>V.D.5. Structure de l'élément <ModeDiffusionRdd></i>	40
<i>V.D.6. Structure de l'élément <FormatDiffusionRdd></i>	41
<i>V.D.7. Structure de l'élément <ExceptionsRdd></i>	42
<i>V.D.8. Structure de l'élément <BddRdd></i>	44
<i>V.D.9. Structure de l'élément <DemarcheQualiteRdd></i>	45
<i>V.D.10. Structure de l'élément <SupportRdd></i>	47
<i>V.D.11. Structure de l'élément <IntervenantRdd></i>	49
<i>V.D.12. Structure de l'élément <RddFilsRdd></i>	51
VI.NOMENCLATURES	52
VII.TABLE DES MATIÈRES	66